

Lámpara LED de exterior con sensor

L 820 SC

Plata
EAN 4007841 087579
N° de art. 087579



Up-/Downlight

LED

30 years (0 4,5h / day)

3000 K

3000K warm-white



intelligent high frequency sensor 160°



1 - 5 m



IP44



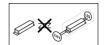
2 - 2000 lux



5 sec - 60 min



Light source not exchangeable



Control gear not exchangeable

Descripción del funcionamiento

Lámparas de exterior, atentas. Ahí va el nuevo número de casa. Hemos estado reflexionando, cavilando, probando, desechando y analizando. Para la lámpara iluminadora de números de casa más inteligente que jamás construimos. Por primera vez hemos conseguido integrar el sensor de manera completamente invisible en una fuente de luz. La lámpara de exterior con sensor L 820 iHF como solución LED bidireccional vertical (uplight/downlight) traduce inteligencia al aspecto y a la técnica y pone en escena su número de casa como ninguna otra. Nuestro interés durante el desarrollo también se centró en el valor del producto para el futuro. La tecnología inteligente es duradera y muestra persistencia. Es más clara, chula e inteligente. La versión Connect, basada en Bluetooth, puede interconectarse de forma inalámbrica y configurarse y controlarse mediante una aplicación. También se pueden formar grupos y asignar nombres a las lámparas cómodamente mediante la aplicación.

Datos técnicos

Dimensiones (long. x anch. x alt.)	146 x 230 x 261 mm	Alcance de transmisión	30 m
Con bombilla	Sí, sistema LED STEINEL	Potencia de emisión	< 1 mW
Garantía de fabricante	3 años	Flujo luminoso producto completo	679 lm
Configuración mediante	Bluetooth Mesh, Aplicación	Flujo luminoso medido (360°)	679 lm
Con mando a distancia	No	Eficiencia producto completo	69 lm/W
Variante	Plata	Temperatura cromática	3000 K
UE1, EAN	4007841087579	Desviación de color LED	SDCM3
Aplicación, lugar	Zona exterior	Bombillas	LED no reemplazable
Aplicación, sala	Entrada	Vida útil LED L70B50 (25°)	> 60000 horas
Color	Plata	Disminución del flujo luminoso según LM80	L70B10
Adhesivos para el número de la casa incluidos	Sí	Zócalo	Sin
Contenido del paquete	1	Sistema de refrigeración LED	Active & Passive Thermo Control
Lugar de instalación	Pared	Encendido progresivo de la luz	Sí
Resistencia a los golpes	IK03	Alumbrado permanente	Conmutable

<https://www.steinell.de>

Reservado el derecho de introducir modificaciones técnicas

10.2025 Página 1 de 3

L 820 SC

Plata
 EAN 4007841 087579
 N° de art. 087579



Datos técnicos

Índice de protección	IP 44
Clase de aislamiento	II
Temperatura ambiente	de -20 a 40 °C
Material de la carcasa	Aluminio
Material de cubierta	Plástico opalino
Conexión a la red	220 – 240 V / 50 – 60 Hz
Potencia	9,8 W
Altura de montaje máx.	2,50 m
Operación auxiliar ajustable	Sí
Protección contra sumersión	No
Ocultación segmentada	No
Escalabilidad electrónica	Sí
Escalabilidad mecánica	No
Alcance detalle	Campo de detección regulable en 2 ejes
Alcance radial	r = 5 m (35 m ²)
Alcance tangencial	r = 5 m (35 m ²)
Interruptor crepuscular	Sí

Funciones	Sensor de movimiento
Regulación crepuscular	2 – 2000 lx
Temporización	5 s – 60 Min.
Función de luz de cortesía	Sí
Función de luz de cortesía tiempo	OFF, Luminosidad controlada, 10 s – 60 min
Luz principal regulable	0 - 100 %
Interconexión	Sí
Tipo de interconexión	Maestro/maestro, Maestro/esclavo
Función de luz de cortesía en porcentaje	10 – 100 %
Función de luz de cortesía - porcentaje, desde	10 %
Función de luz de cortesía - porcentaje, hasta	100 %
Interconexión vía	Bluetooth Mesh
Índice de reproducción cromática CRI =	82
Altura de montaje óptima	2 m
Ángulo de detección	160 °
Producto categoría	Lámpara LED de exterior con sensor

Accesorios

EAN 4007841 088620

Interruptor inalámbrico TapDuo C

Lámpara LED de exterior con sensor

L 820 SC

Plata

EAN 4007841 087579

N° de art. 087579



Dibujo acotado

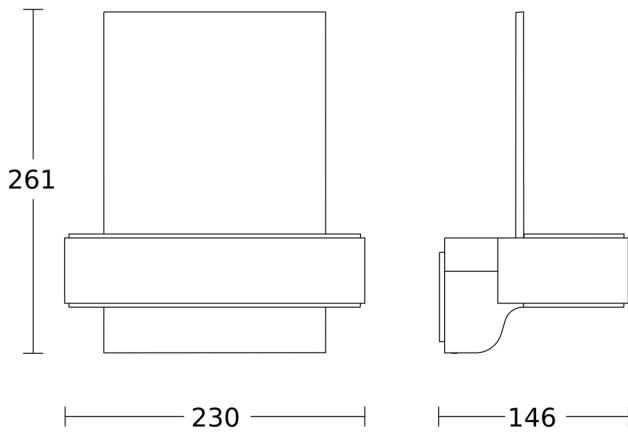


Diagrama electrónico Bluetooth

